

# SAVEENERGY

LED AUTHORITY

## MANUAL DE INSTALAÇÃO

### PLAFON BOXIT

Modelo	Face	Formato	A x B (Largura x Comprimento)	C (Altura)
Dicróica MR16	Recuada	Quadrado	96x96mm	130mm
	Recuada	Retangular	180x96mm	130mm
*PAR20 / AR70	Recuada	Quadrado	127x127mm	130mm
	Recuada	Retangular	240x127mm	130mm
*PAR30 / AR111	Recuada	Quadrado	165x165mm	130mm
	Recuada	Retangular	318x165mm	130mm

\*Modelos compatíveis com caixa de luz octogonal.

**SAVEENERGY**  
LED AUTHORITY



REV00



TERMOPLÁSTICO



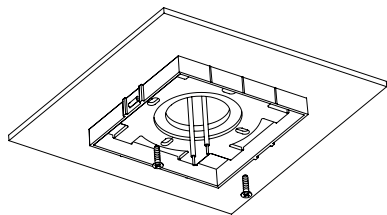
PROSHIELD  
UV®



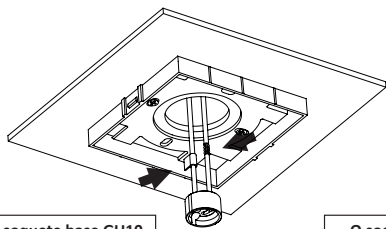
**LEIA ATENTAMENTE AS INSTRUÇÕES ANTES DE INSTALAR**

Desligue a energia elétrica antes da instalação (ou quando realizar manutenção/limpeza), evitando choque elétrico.

- 1** Posicione o suporte no local da instalação e marque os pontos de fixação. Fure os pontos marcados com broca 6mm. Insira as buchas do kit de fixação e prenda o suporte no local com os parafusos.

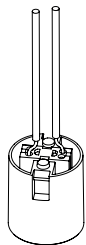


- 2** Instale o soquete ligando os fios e isole adequadamente a conexão.

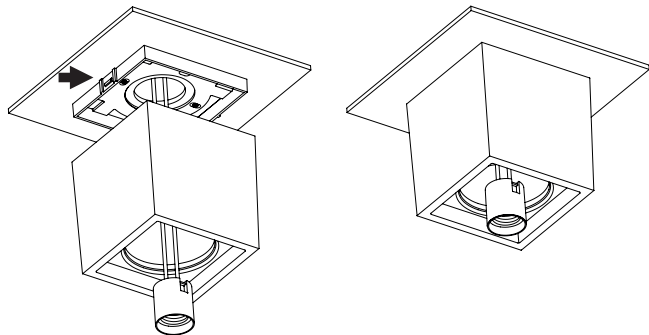


No soquete base GU10 isole toda a emenda sem deixar fios expostos.

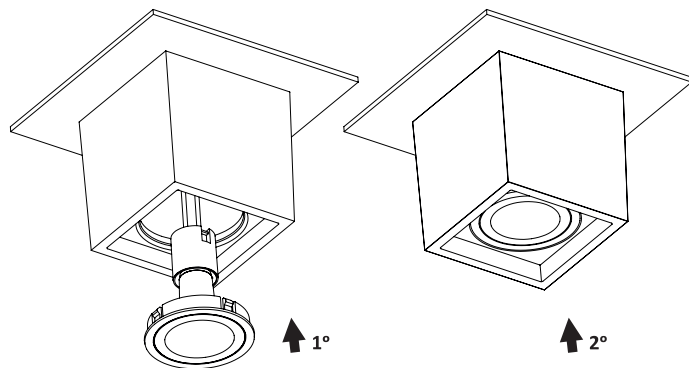
O soquete base E27 possui conectores com engate rápido.



- 3** Encaixe o plafon boxit no suporte. Sistema click sem fixação aparente.



- 4** Encaixe a lâmpada LED no módulo de giro interno e conecte ao soquete. Em seguida, encaixe o módulo de giro no Plafon Boxit.



- 5** Produto instalado:

Obs: O Plafon Boxit pode ter o seu foco ajustado conforme a sua preferência. Para substituir a lâmpada repita o passo 4 ao contrário.

