

# DIMMER UNIVERSAL

**SAVEENERGY**  
LED AUTHORITY

## POTÊNCIA MÁXIMA

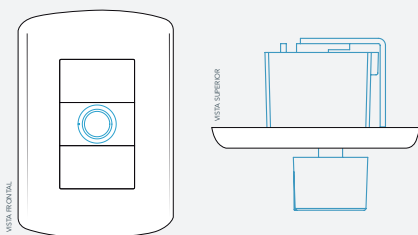
127V

**300W**

220V

**500W**

## COMPATÍVEL COM CONJUNTO DE TOMADAS MODULARES



## INSTALAÇÃO

- 1 – Remova o espelho frontal e a tecla do interruptor, desconectando da rede elétrica.
- 2 – Conecte o Dimmer nos fios da tecla retirada (para o modelo com tensão 127V, reestabeleça a energia e regule a dimerização com uma CHAVE PHILIPS ISOLADA).
- 3 – Prenda o dimmer em um módulo com furação de 8mm. Utilize a arruela e a porca do próprio produto.
- 4 – Encaixe o módulo na caixa do interruptor e coloque novamente o espelho frontal.

## OTIMIZADO PARA LÂMPADA LED

Acompanha controlador nas cores: ● ●

Sistema de Ajuste da dimerização (modelo 127V somente)



SKU

TENSÃO

SE-275.1234

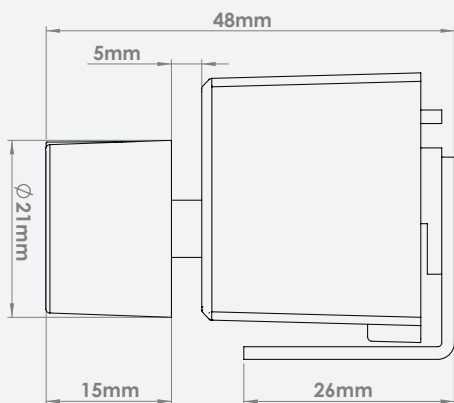
127V

SE-275.1235

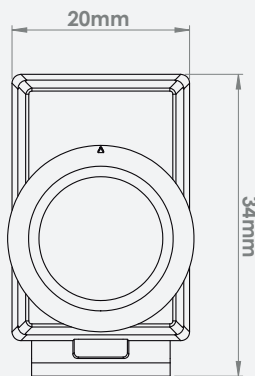
220V

## DESENHO TÉCNICO

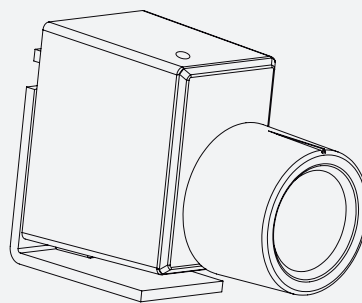
VISTA LATERAL



VISTA FRONTAL



VISTA ISOMÉTRICA



**FEITONOBASIL**

Gera Empregos · Gera Segurança · Gira a Economia.



**ISO 9001:2015**  
FÁBRICA CERTIFICADA