

# EMBUTIDO DE SOLO LED 12W

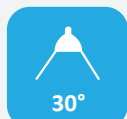
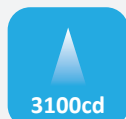
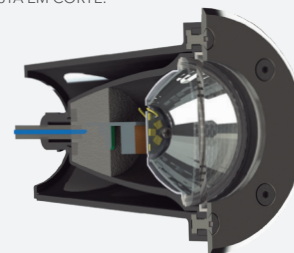
**SAVEENERGY**  
LED AUTHORITY



## CARACTERÍSTICAS

- Vedação da lente com silicone térmico;
- Driver encapsulado com resina térmica;
- Aro externo em Aço Inox ou em Jet Black;
- Prensa Cabo com vedação e ajuste de pressão;
- Cabo de borracha (maior flexibilidade e resistência ao tempo);
- Dissipador de calor em alumínio;
- Corpo em **PROSHIELD UV**® seguro e resistente ao ambiente externo.

VISTA EM CORTE:



SKU	TEMPERATURA DE COR	FLUXO LUMINOSO	ARO EXTERNO
SE-335.1238	2700K	890lm	Aço Inoxidável
SE-335.1341	2700K	890lm	Jet Black

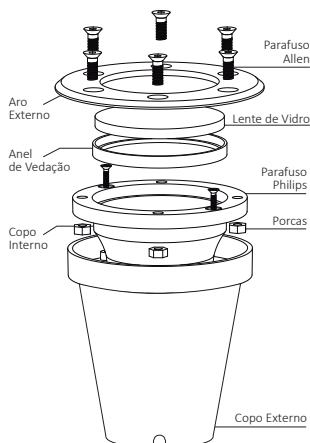
## INSTALAÇÃO

### RÁPIDO E FÁCIL PARA INSTALAR

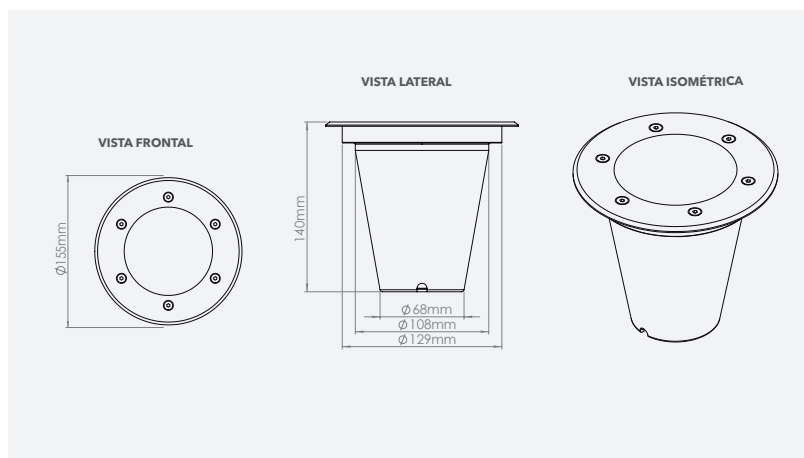
- Desmonte o embutido removendo todos os parafusos Allen e Philips.

- Prepare o duto de instalação conforme as especificações que estão no manual do produto.

- Faça a ligação elétrica, coloque o copo externo no duto e monte novamente o embutido.



## DESENHO TÉCNICO



LUMINÁRIA COM LED INTEGRADO PRONTA PARA INSTALAR



ISO 9001:2015  
FÁBRICA CERTIFICADA

FEITONOBRAZIL  
Gera Empregos - Gera Segurança - Gira o Economia.



saveenergylife

+55 0800 750 5592

www.saveenergylife.com.br