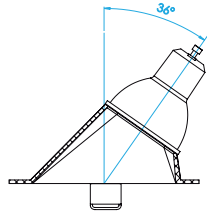


# EMBUTIDO ANGULAR

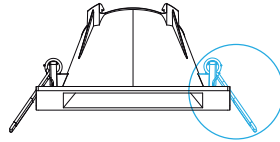
**SAVEENERGY**  
LED AUTHORITY

**FOCO**  
ANGULAR DE 36°



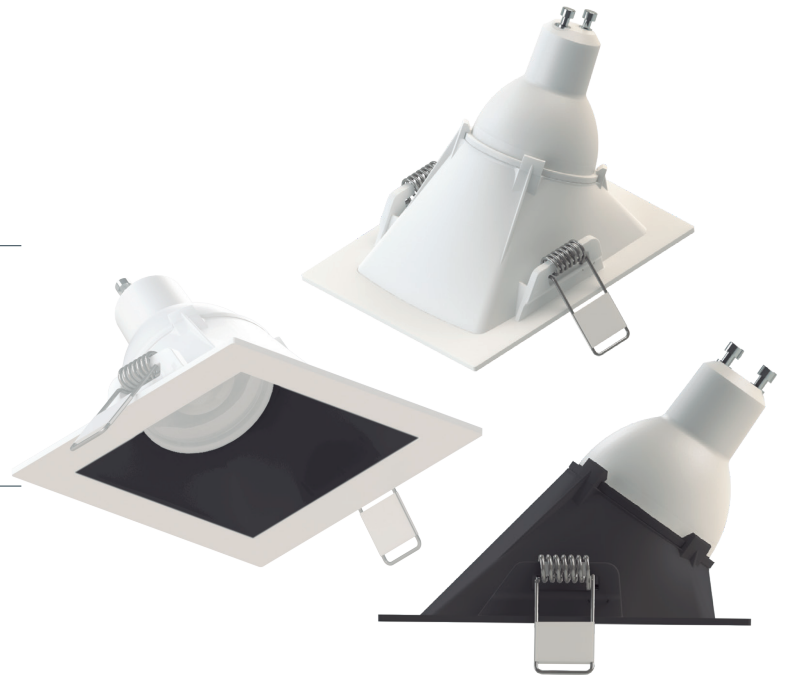
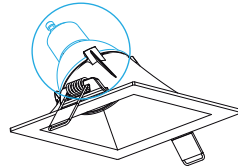
**INSTALAÇÃO**  
ATRAVÉS DE  
**MOLAS**

\* Molas Inclusas



**COMPATÍVEL**  
COM LÂMPADA  
DICRÓICA

**MR16**



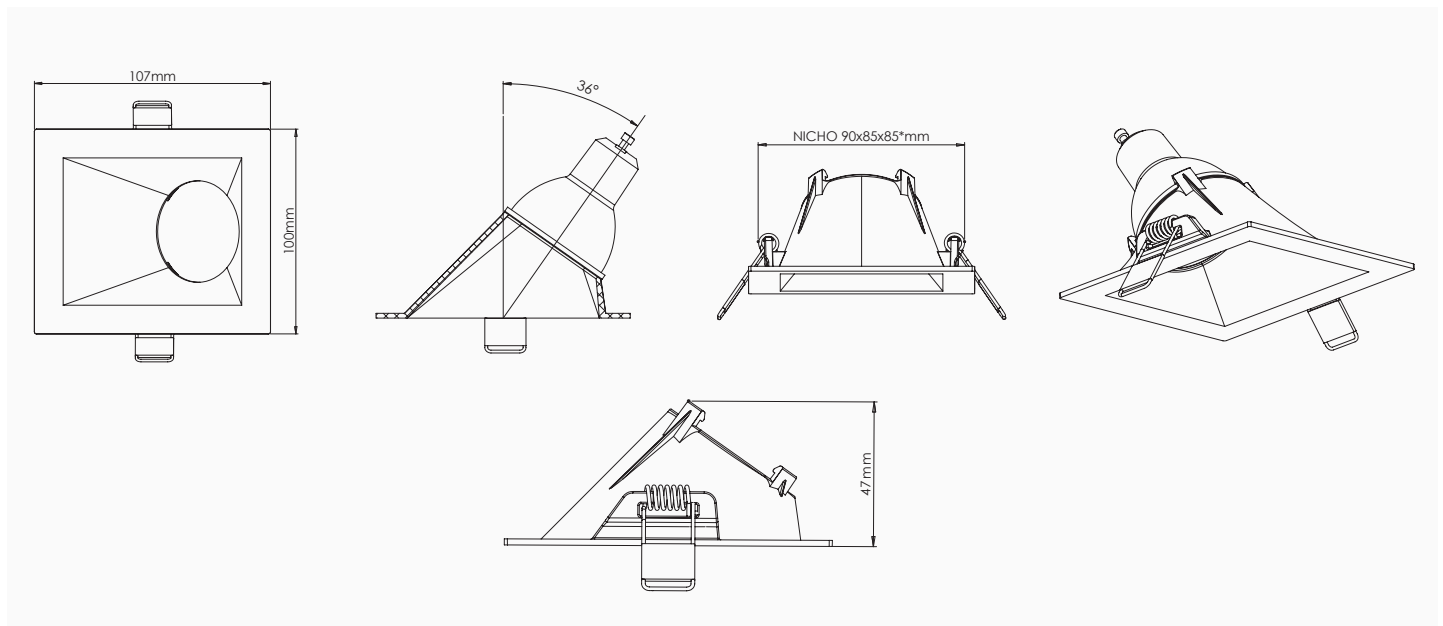
**Possui FOCO ANGULAR, aumentando o alcance da luz através de iluminação direta**

SKU	COR
SE-330.1582	●
SE-330.1581	○
SE-330.1581	●

LÂMPADA VENDIDA SEPARADAMENTE.

SOQUETE GU10 INCLUSO.

## DESENHOS TÉCNICOS



\*A profundidade do nicho pode variar de acordo com o modelo e marca da lâmpada utilizada.

UTILIZAR SOMENTE COM LÂMPADAS LED



**ISO 9001:2015**  
FÁBRICA CERTIFICADA

**FEITONOBASIL**  
Gera Emprego - Gera Segurança - Gira o Economia.