

EMBUTIDO DE SOLO LED 12W



ARO EXTERNO
AÇO INOX



ARO EXTERNO
JET BLACK



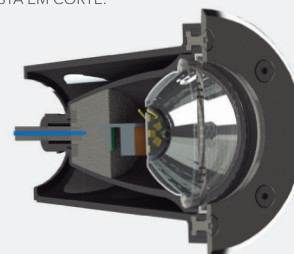
ARO EXTERNO
JET BLACK



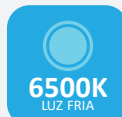
CARACTERÍSTICAS

- Vedação da lente com silicone térmico;
- Driver encapsulado com resina térmica;
- Aro externo em Aço Inox ou em Jet Black;
- Prensa Cabo com vedação e ajuste de pressão;
- Cabo de borracha (maior flexibilidade e resistência ao tempo);
- Dissipador de calor em alumínio;
- Corpo em **PROSHIELD UV®** seguro e resistente ao ambiente externo.

VISTA EM CORTE:



SKU	TEMPERATURA DE COR	FLUXO LUMINOSO	ARO EXTERNO
SE-335.1238	2700K	890lm	Aço Inoxidável
SE-335.1239	6500K	950lm	Aço Inoxidável
SE-335.1341	2700K	890lm	Jet Black
SE-335.1342	6500K	950lm	Jet Black
SE-335.1365	2700K	890lm	Jet Black Quadrado
SE-335.1366	6500K	950lm	Jet Black Quadrado



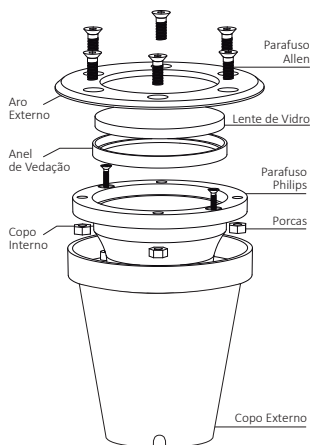
INSTALAÇÃO

RÁPIDO E FÁCIL PARA INSTALAR

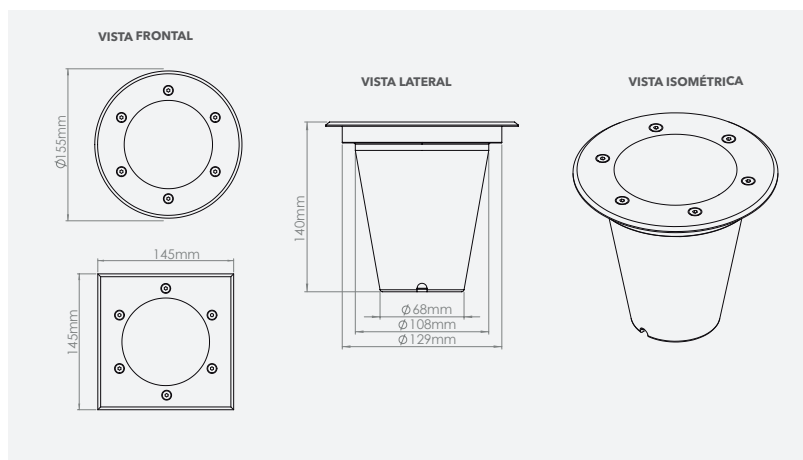
- Desmonte o embutido removendo todos os parafusos Allen e Philips.

- Prepare o duto de instalação conforme as especificações que estão no manual do produto.

- Faça a ligação elétrica, coloque o copo externo no duto e monte novamente o embutido.



DESENHO TÉCNICO



LUMINÁRIA COM LED INTEGRADO PRONTA PARA INSTALAR



ISO 9001:2015
FÁBRICA CERTIFICADA

FEITONOBRAZIL
Gera Empregos - Gera Segurança - Gira o Economia.

