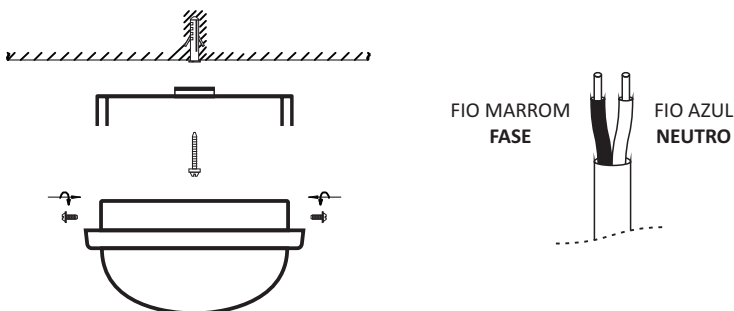


BLINDADO LED

Siga as instruções de instalação abaixo:

- 1 - Remova o suporte metálico da luminária, retirando os parafusos da lateral;
- 2 - Utilize o suporte metálico como gabarito para perfurar a superfície onde será feita a instalação;
- 3 - Prenda o suporte metálico na superfície utilizando os parafusos que acompanham. Em paredes de alvenaria, utilize as buchas plásticas (também inclusas);
- 4 - Faça a ligação elétrica conforme o esquema abaixo, isolando bem cada um dos fios;
- 5 - Prenda a luminária no suporte metálico, colocando de volta os parafusos da lateral.

Esquema de Fixação e Instalação Elétrica:



Lista de Componentes:

Figura				
Item	Luminária	Suporte Metálico	Parafuso M4X30	Parafuso M4X10
Quantidade	1	1	2	2