

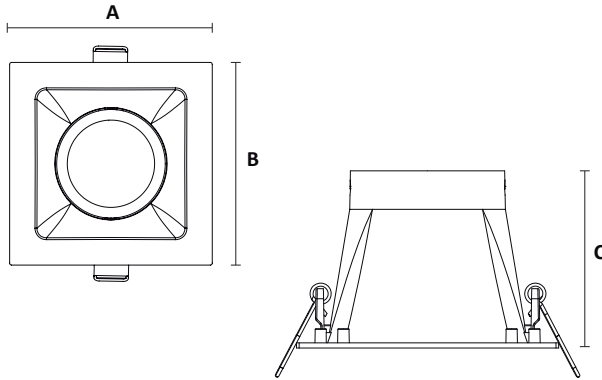
SAVEENERGY

LED AUTHORITY

MANUAL DE INSTALAÇÃO

EMBUTIDO HIDE

DICRÓICA



SKU	A x B (largura x profundidade)	C (altura)	COR
SE-330.1593	100x110mm	70mm	BRANCO
SE-330.1594	100x110mm	70mm	PRETO
SE-330.1595	100x110mm	70mm	BRANCO / PRETO

SAC 0800 750 5592

sac@saveenergylife.com

www.saveenergylife.com.br

  /saveenergylife

Fabricado por

Light Engine Iluminação SA

Rua Vico Costa, 399 - Pavilhão 15 - Caxias do Sul - RS

CNPJ 24.546.165/0001-21 | INDÚSTRIA BRASILEIRA

FÁBRICA CERTIFICADA ISO 9001:2015

MAIS INFORMAÇÕES:



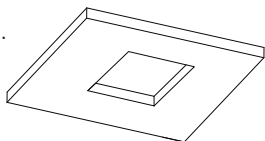
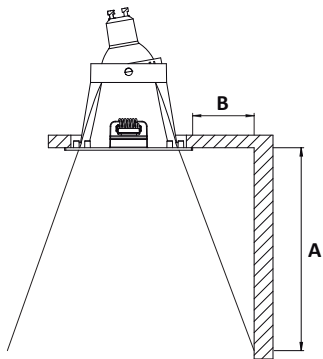
REV00



LEIA ATENTAMENTE AS INSTRUÇÕES ANTES DE INSTALAR

Desligue a chave geral de energia antes da instalação (ou quando realizar manutenção/limpeza), evitando choque elétrico.

- 1** Marcar e recortar nicho no local desejado.
OBS.: Efeito luminoso conforme tabela de efeito.

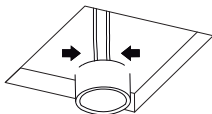
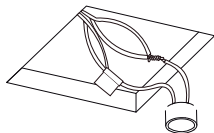


NICHO* 92x92x130mm

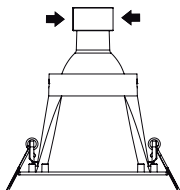
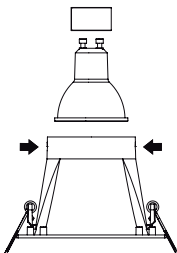
*A profundidade do nicho pode variar de acordo com o modelo e marca da lâmpada utilizada.

TABELA DE EFEITO COM LÂMPADA DE 24°		
Início do efeito luminoso 0° (A)	Início do efeito luminoso 10° (A)	Distância da borda do embutido (B)
21cm	18cm	10cm
38cm	34cm	20cm
Não possui incidência na parede	50cm	30cm
	60cm	40cm
		50cm

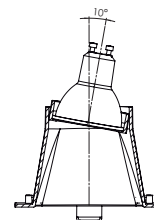
- 2** Certifique-se de que a rede elétrica esteja desligada. Instale o soquete ligando os fios e isole adequadamente a conexão.



- 3** Encaixe a lâmpada nos clicks aplicando leve pressão. Em seguida conecte a lâmpada ao soquete.



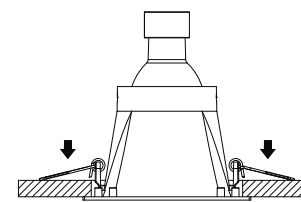
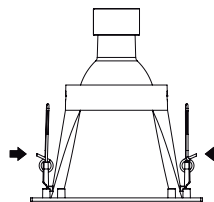
- 4** Direcione o foco para o ponto desejado.



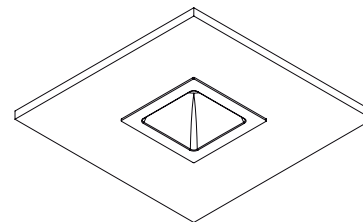
- 5** Instale o embutido conforme indicado nas figuras abaixo:

Pressione as molas para cima.

Encaixe o embutido no nicho.



- 6** Produto instalado.



RECOMENDAÇÕES:

- IP20 - Uso Interno.
- Não utilize em áreas expostas à umidade ou totalmente vedadas.
- O uso do produto em desacordo com as orientações desse manual acarreta na perda da garantia.
- **UTILIZE SOMENTE COM LÂMPADA LED;**