

DIMMER LED

POTÊNCIA MÁXIMA

127V

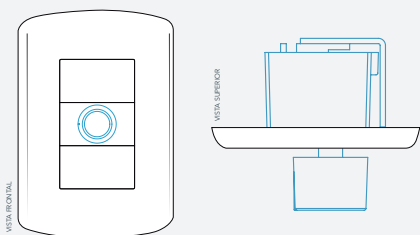
75W

220V

100W

Valores para utilização com lâmpadas LED

COMPATÍVEL COM CONJUNTO DE TOMADAS MODULARES



INSTALAÇÃO

- 1 – Remova o espelho frontal e a tecla do interruptor, desconectando da rede elétrica.
- 2 – Conecte o Dimmer nos fios da tecla retirada.
- 3 – Prenda o dimmer em um módulo com furação de 8mm. Utilize a arruela e a porca do próprio produto.
- 4 – Ajustar a sensibilidade da dimerização através do potenciômetro localizado na parte de trás do Dimmer.
- 5 – Encaixe o módulo na caixa do interruptor e coloque novamente o espelho frontal e encaixe o botão controlador.

DESENVOLVIDO PARA LÂMPADA LED*

*A dimerização pode variar conforme modelo, marca e quantidade de lâmpadas utilizadas.



PARA MELHOR DESEMPENHO, UTILIZE COM LÂMPADAS SAVEENERGY



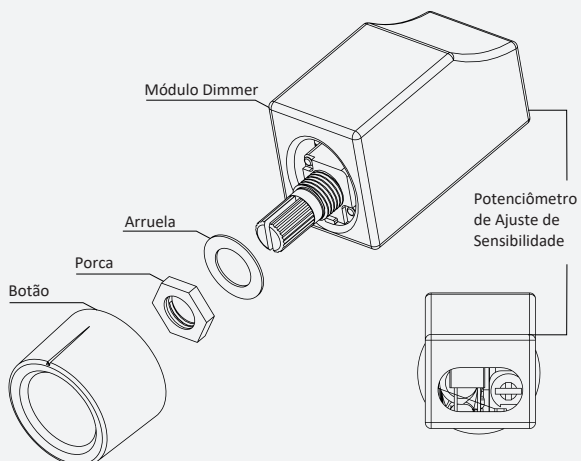
SKU

SE-275.1802



DESENHO TÉCNICO

VISTA EXPLODIDA



ESQUEMA DE LIGAÇÃO

