

SAVEENERGY

LIGHTING LIFE STYLE

Potências	Dimensões (Comprimento x Largura x Altura)	Tensões		Difusores	
		127V	220V	Transparente	Milky
10W	500x34x9mm	127V	220V	Transparente	Milky
20W	1000x34x9mm	127V	220V	Transparente	Milky
40W	2000x34x9mm	127V	220V	Transparente	Milky

SAC 0800 750 5592
sac@save.com.br
www.save.com.br
f @ saveenergylife



REV00

SAVEENERGY
LIGHTING LIFE STYLE

MANUAL DE INSTALAÇÃO

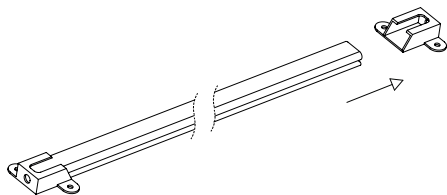
PLACA DE LED - PLUG & PLAY



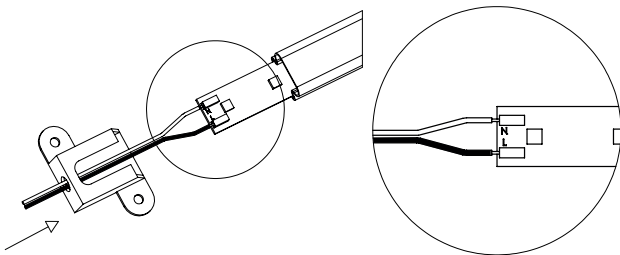
LEIA ATENTAMENTE AS INSTRUÇÕES ANTES DE INSTALAR

Desligue a energia elétrica antes da instalação (ou quando realizar manutenção/limpeza), evitando choque elétrico.

- 1** Remova a tampa de uma das extremidades da Placa de LED.

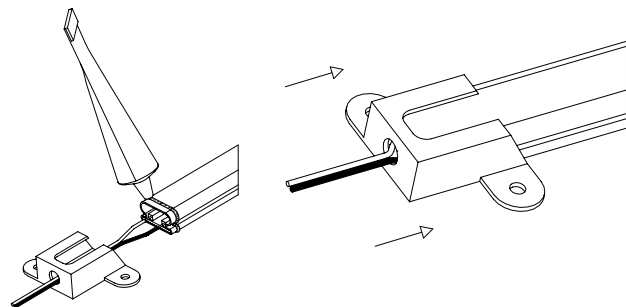


- 2** Passe os fios da rede elétrica pela furação da tampa, em seguida, ligue os fios ao conector de engate rápido da Placa de LED: o fio fase deve ser conectado no terminal " L " e o fio neutro deve ser conectado no terminal " N ".

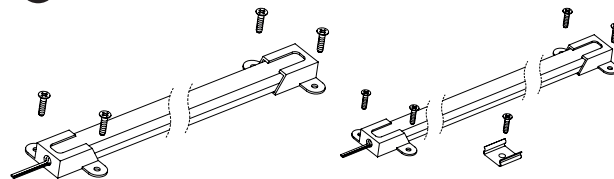


Certifique-se de que os fios estejam bem conectados.

- 3** Utilize o silicone para fazer a vedação das duas tampas e do furo de entrada da fiação.



- 4** Faça a fixação da placa no local desejado utilizando parafusos.

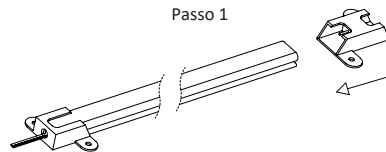


Obs: as placas de 2m possuem presilha para fixação central.

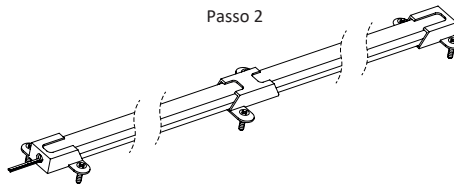
A PLACA DE LED - PLUG & PLAY É EXTENSÍVEL.

- 5** Remova a tampa do lado oposto à ligação da placa e engate o conector até o final, exerça uma leve pressão para garantir a fixação, em seguida, engate a outra Placa de LED. Faça a vedação com o silicone.

Passo 1



Passo 2



Obs: para conexão de múltiplas placas é necessário a utilização do Conector para Placa de LED Plug & Play (SE-275.2452), item vendido separadamente.

Atenção: ao realizar a conexão entre as Placas de LED, não exceda o limite máximo de 5m no comprimento total.

RECOMENDAÇÕES:

- IP 44 - Uso interno.
- Não é possível cortar a Placa de LED.
- O uso do produto em desacordo com as orientações desse manual acarreta na perda da garantia.